



Tipo BH - BH type bobina proporzionale - proportional coil

- Altre prestazioni termiche; classe H - *High thermal performance; class H*
- Circuito magnetico incapsulato in Poliammide rinforzato con fibra di vetro
Magnetic circuit encapsulated with fibre-glass reinforced polyamide
- Armatura in metallo zincato - *Zinc plated armature*
- Costruzione adatta per uso intensivo - *Heavy duty construction*
- Differenti connettori di collegamento - *Different electrical connection*

Condizioni di lavoro - Working conditions

Tolleranza nominale di tensione <i>Nominal voltage tolerance</i>	±10%
Potenza nominale - <i>Power rating</i>	33 W @ 12/24 VDC
Corrente max. di funzionamento <i>Max. operating current</i>	2.75 A @ 12 VDC - 1.38 A @ 24 VDC 1.7 A @ 12 VDC - 0.85 A @ 24 VDC
Isolamento bobina - <i>Coil insulation</i>	Classe H - <i>Class H</i> (180°C - 356°F)
Grado di protezione - <i>Weather protection</i>	IP65 - ISO4400 / AMP JPT IP69K - Deutsch DT
Inserzione - <i>Insertion</i>	100%

Codici di ordinazione - Ordering codes

Voltaggio <i>Voltage</i>	Tipi di connettore - <i>Connector types</i>					
	ISO4400	Deutsch DT	AMP JPT	Packard Weatherpack	Packard Metri-pack	Fili uscenti senza connettore <i>Flying leads without connector</i>
12 VDC	4SLD001200A	4SLD001201A ⁽⁶⁾	4SLD001207A ⁽⁶⁾	-	-	4SLD001203A
24 VDC	4SLD002400A	4SLD002401A ⁽⁶⁾	4SLD002407A ⁽⁶⁾	-	-	4SLD002403A

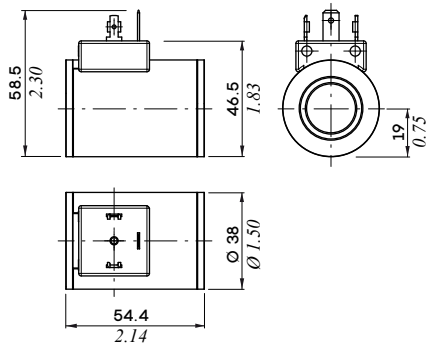
Connettori d'accoppiamento - Mating connectors

4CN1009995	5CON140031	5CON003	-	-	-
------------	------------	---------	---	---	---

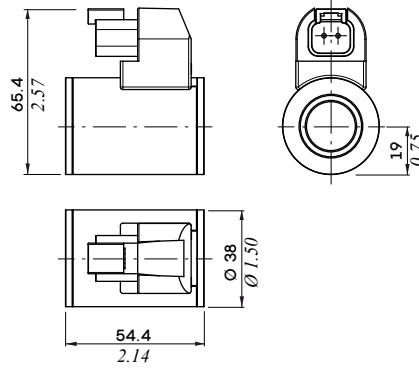
Note - Notes: ⁽¹⁾ fornitura con corrente alternata da utilizzare solo con raddrizzatore - *supply with AC and use only with rectifier connector* - ⁽²⁾ con fili uscenti - *with flying leads* - ⁽³⁾ con diodo bidirezionale - *with bidirectional diode* - ⁽⁴⁾ con diodo unidirezionale - *with unidirectional diode* - ⁽⁵⁾ tipo perpendicolare integrato - *integrated perpendicular type* - ⁽⁶⁾ tipo parallelo integrato - *integrated parallel type*

Dati dimensionali - *Dimensional data*

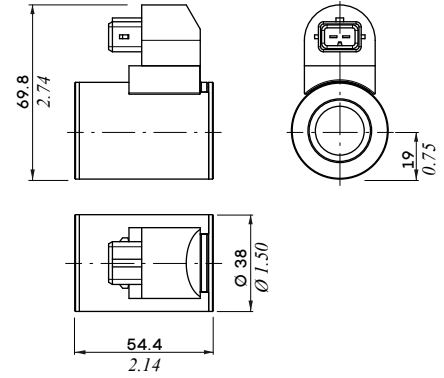
Connettore ISO4400
ISO4400 connector



Connettore DEUTSCH DT04
DEUTSCH DT04 connector
(Tipo parallelo - *Parallel type*)



Connettore AMP JPT
AMP JPT connector
(Tipo parallelo - *Parallel type*)



Fili uscenti
Flying leads

